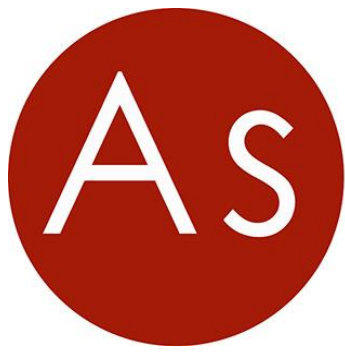


# Viboro-Plate



VIVA  
FITNESS | WELLNESS | E-BIKE

## BEDIENUNGSHANDBUCH

V9



# INHALTSANGABE

WICHTIGE SICHERHEITSHINWEISE (1)	4
WICHTIGE SICHERHEITSHINWEISE (2)	5
WICHTIGE WARNHINWEISE (1)	6
EXPLOSIONSZEICHNUNG	7
TEILELISTE (1)	8
TEILELISTE (2)	9
FERNBEDIENUNG (1)	10
STÖRUNGSSUCHE (1)	11
TRANSPORT (1)	11
AUFWÄRMEN UND DEHNEN (1)	13
AUFWÄRMEN UND DEHNEN (2)	14
ÜBUNGEN (1)	15
TRAININGSHINWEISE	16
TECHNISCHE DATEN / WARTUNG UND PFLEGE	17
GEWÄHRLEISTUNGSRECHT	18
GARANTIEBEDINGUNGEN	19
GARANTIEBEDINGUNGEN (2)	20

# GEWÄHRLEISTUNGSBESTIMMUNGEN

## Wichtig !

**Nur die Originalverpackung gewährleistet einen ausreichenden Transportschutz des Gerätes und sollte deshalb mindestens in der gesetzlichen – Rückgabezeit aufbewahrt werden.**

Für unsere Geräte leisten wir die gesetzliche Gewährleistung von 2 Jahren.

Ersatzteilbestellungen und Reparaturaufträge richten Sie bitte per e-Mail, unter Angabe der Kundennummer bzw. Rechnungsnummer an Ihren Händler oder direkt an AsVIVA. Unser Service ist 24 h per e-Mail erreichbar und meldet sich nach Bedarf auch tel. bei Ihnen zurück.

Bitte beachten Sie, dass die schriftliche Kontaktaufnahme mit detaillierter Beschreibung in den meisten Fällen schneller zum Erfolg führt, als die tel. Kontaktaufnahme. Hierbei können wir Ihnen nach Bedarf direkt weitere Unterlagen zur Prüfung bzw. Behebung der Störung zukommen lassen.

Damit Ihnen unsere Service-Mitarbeiter optimal weiterhelfen können, bitte beachten Sie folgende Vorgehensweise:

**1. Ist ein bestimmtes Teil beschädigt?**

Teilen Sie uns bitte anhand der Explosionszeichnung die genaue Teilenummer mit.

**2. Liegt eine Störung beim Gerät vor?**

Sollten Sie die Möglichkeit einer Video-Aufnahme z.B. Handy-Kamera haben, nehmen Sie die Störung auf und senden uns das Video- oder Bildmaterial zu.



D- 41539 Dormagen

E-Mail : <http://www.asviva.de/kontakt>

Internetadresse : [www.asviva.de](http://www.asviva.de)

# WICHTIGE SICHERHEITSHINWEISE (1)



Wir bedanken uns für den Kauf eines Gerätes von AsVIVA und das uns damit entgegenbrachte Vertrauen. Wir wünschen Ihnen viel Vergnügen und jederzeit "gutes Training"!

- Das Sicherheitsniveau des Gerätes kann nur gehalten werden, wenn es regelmäßig auf Schäden und Verschleiß geprüft wird. Dabei ist ein besonderes Augenmerk auf die Endkappen/Rollen der Standfüße, die Trittpedale, die Handgriffe und die beweglichen Elemente zu richten.
- Wenn Sie dieses Gerät weitergeben oder von einer anderen Person benutzen lassen, stellen Sie sicher, dass derjenige den Inhalt dieser Gebrauchsanleitung kennt.
- Dieses Gerät darf immer nur von einer Person zum Trainieren benutzt werden.
- Überprüfen Sie vor der ersten Benutzung und dann auch später in regelmäßigen Abständen alle Schrauben, Bolzen und andere Verbindungen auf festen Sitz.
- Entfernen Sie alle scharfkantigen Gegenstände aus dem Umfeld des Gerätes, bevor Sie mit dem Training beginnen.
- Trainieren Sie nur auf dem Gerät, wenn es einwandfrei funktioniert.
- Defekte Teile sind sofort auszutauschen und / oder das Gerät ist bis zur Instandsetzung nicht mehr zu benutzen.
- Eltern und andere Aufsichtspersonen sollten sich Ihrer Verantwortung bewusst sein, da aufgrund des natürlichen Spieltriebes und der Experimentierfreudigkeit der Kinder mit Situationen zu rechnen ist, für die die Trainingsgeräte nicht gebaut sind.
- Wenn Sie Kinder an dem Gerät trainieren lassen, sollten Sie deren geistige und körperliche Entwicklung und vor allem deren Temperament berücksichtigen. Sie sollten die Kinder ggf. beaufsichtigen und vor allem auf die richtige Benutzung des Gerätes hinweisen. Als Spielzeug sind die Trainingsgeräte auf keinen Fall geeignet.
- Bitte beachten Sie beim Aufstellen des Gerätes, dass in jede Richtung ausreichend Freiraum vorhanden ist.
- Kinder sollten nicht unbeaufsichtigt in die Nähe des Gerätes kommen, da sie aufgrund Ihres natürlichen Spieltriebes das Gerät in einer Art und MODE gebrauchen könnten, wofür es nicht vorgesehen ist und dadurch können Unfälle entstehen.
- Bitte beachten Sie, dass inkorrektes und exzessives Training Ihre Gesundheit gefährden kann.
- Bitte beachten Sie, dass Hebel und andere Einstellmechanismen nicht in den Bewegungsbereich während der Übung ragen und den Ablauf stören.
- Beim Aufstellen des Gerätes sollten Sie darauf achten, dass das Gerät stabil steht und evtl. Bodenunebenheiten ausgeglichen werden.
- Tragen Sie immer Trainingskleidung und Schuhe, die für ein Fitnessstraining geeignet sind, wenn Sie auf dem Gerät trainieren. Die Kleidung muss so beschaffen sein, dass diese nicht aufgrund Ihrer Form (z.B. Länge) während des Trainings irgendwo hängen bleiben kann. Die Schuhe sollten passend zum Trainingsgerät gewählt werden, grundsätzlich dem Fuß einen festen Halt geben und eine rutschfeste Sohle besitzen.
- Grundsätzlich sollten Sie vor der Aufnahme eines Trainings Ihren Arzt konsultieren. Er kann Ihnen konkrete Angaben machen, welche Belastungsintensität für Sie geeignet ist und Ihnen Tipps zum Training und zur Ernährung geben.

## WICHTIGE SICHERHEITSHINWEISE (2)

**Bitte lesen Sie die Anleitung genau durch, bevor Sie mit dem Zusammenbau beginnen!**

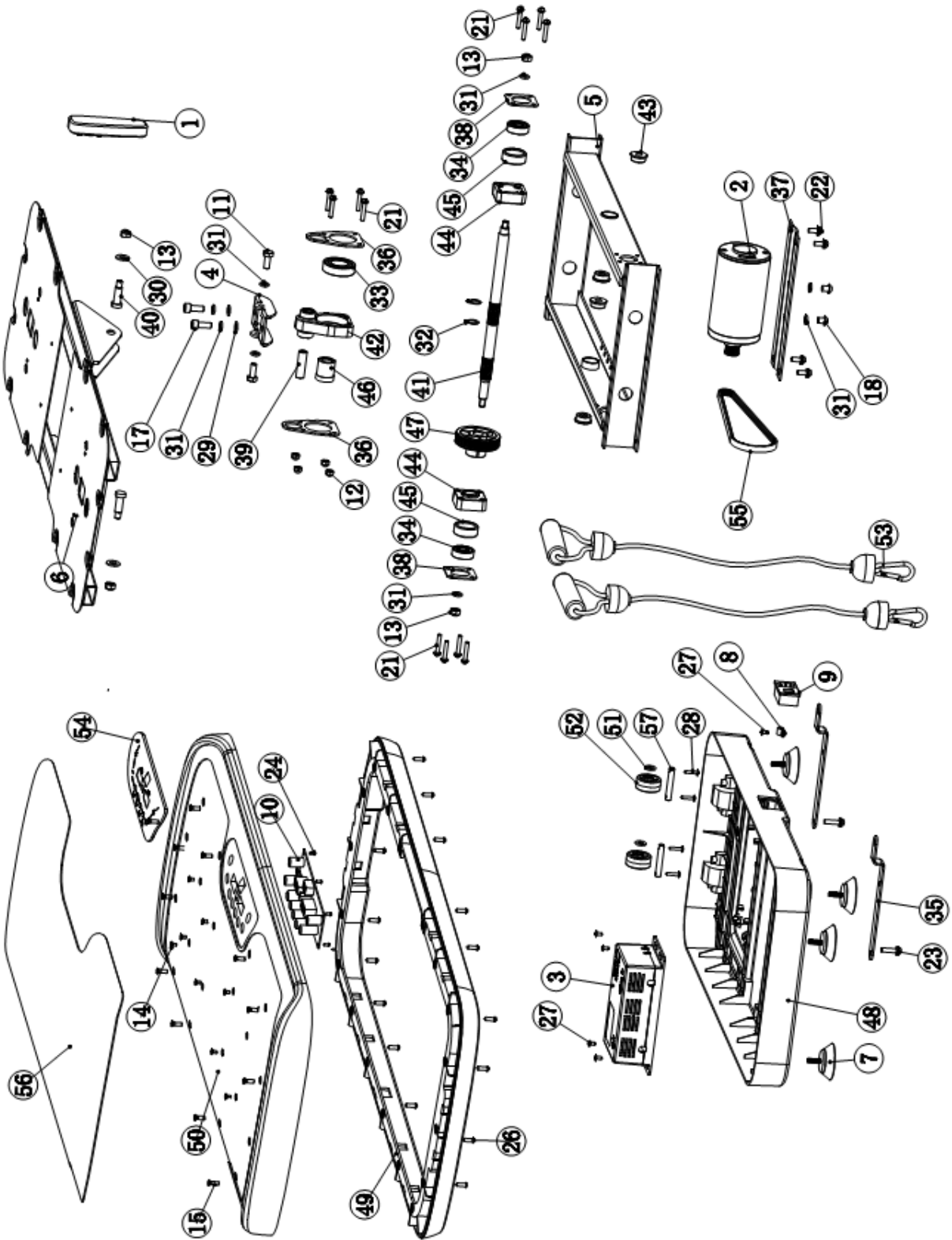
**Achten Sie beim Anziehen der Schraubverbindungen darauf, dass der Bewegungsablauf nicht durch zu festes Anziehen beeinträchtigt wird. Bewegliche Gelenkteile (Gleitlager usw.) müssen von Zeit zu Zeit mit handelsüblichem Schmierfett eingefettet werden.**

- Bauen Sie das Gerät nach der Aufbauanleitung auf und verwenden Sie nur die für den Aufbau des Gerätes beigefügten gerätespezifischen Einzelteile. Kontrollieren Sie vor der Montage die Vollständigkeit der Lieferung anhand der Stückliste der Montage- und Bedienungsanleitung.
- Stellen Sie das Gerät an einem trockenen, ebenen Ort auf und schützen Sie es vor Feuchtigkeit. Sofern Sie den Aufstellort besonders gegen Druckstellen, Verschmutzungen o. ä. schützen möchten, empfehlen wir Ihnen eine geeignete, rutschfeste Unterlage unter das Gerät zu legen.
- Generell gilt, dass Sportgeräte kein Spielzeug sind. Sie dürfen daher nur bestimmungsgemäß und von entsprechend informierten bzw. unterwiesenen Personen benutzt werden.
- Wenn Sie Schwindelgefühle, Übelkeit, Brustschmerzen oder andere abnormale Symptome verspüren, stoppen Sie sofort das Training und konsultieren Sie Ihren Arzt.
- Personen wie Kinder, Invaliden und behinderte Menschen sollten das Gerät nur im Beisein einer weiteren Person, die eine Hilfestellung und Anleitung geben kann, benutzen.
- Achten Sie darauf, dass Sie und andere Personen sich niemals mit irgendwelchen Körperteilen in den Bereich von sich bewegenden Teilen begeben.
- Beachten Sie bei der Einstellung von verstellbaren Teilen auf die richtige Position bzw. die markierte, maximale Einstellposition
- Trainieren Sie nie unmittelbar nach Mahlzeiten!
- Untersuchen sie das Gerät vor jedem Gebrauch auf lose Bestandteile.
- Stellen Sie das Gerät nur auf stabilen Flächen ab.
- Bitte balancieren Sie Ihr Gewicht so aus, dass es gleichmäßig auf der Fußplatte aufliegt. So können Sie Maschinenschäden und erhöhtes Lärmaufkommen vermeiden.
- **Bei folgenden Krankheiten unbedingt vor dem Training den Arzt konsultieren:**  
ALS Aminotrose lateral sklerose, Arthrose, Bein-Spastik, Brustimplantat, Gallensteine, Herzschrittmacher, Knieoperation, Hüftoperation, Migräne, Kontraindikationen, Kinderlähmung, Krampfadern, Künstliche Hüfte, Meniskusoperation, MS, Osteoporose, Rheuma, Schleudertrauma, Schwangerschaft, Übergewicht.
- Das Gerät nicht verwenden, wenn Sie mehr als **100 Kg** wiegen.

# WICHTIGE WARNHINWEISE (1)

- Unerlaubtes demontieren, auseinanderbauen oder eigenständiges überholen des Gerätes ist nicht gestattet. Im Falle anstehender Service arbeiten kontaktieren Sie bitte den Hersteller.
- Schalten Sie das Gerät unverzüglich aus, falls dies mit Wasser oder anderen Flüssigkeiten in Kontakt kommt.
- Alle beschädigten Komponenten müssen ausgetauscht werden.
- Benutzen Sie das Gerät nicht wenn Sie während des Trainings akute oder starke Schmerzen haben.
- Benutzen Sie das Gerät nicht, wenn es defekt ist.
- Um Stromschläge zu vermeiden, fassen Sie den Netzstecker nicht mit nassen Händen an.
- Wenn Sie das Netzteil entfernen möchten, ziehen Sie am Netzstecker und nicht am Kabel.
- Schalten Sie den ON/OFF Schalter aus und entfernen Sie erst anschließend das Netzteil.
- Im Falle eines Stromausfalls warten Sie bevor Sie die Vibrationsplatte erneut anschalten.
- Verwenden Sie das Gerät nicht wenn der Netzstecker beschädigt ist. Schalten Sie die Vibrationsplatte an dem ON/OFF Schalter aus und wenden Sie sich an den Hersteller.
- Wenn Sie die Vibrationsplatte reinigen möchten, entfernen Sie vorab das Netzteil und Schalten Sie das Gerät an dem ON/OFF Schalter aus.
- Sie können sowohl die Gummimatte als auch die äußere Verkleidung mit einem feuchten Tuch und Reiniger abwaschen. Bitte trocknen Sie dies anschließend mit einem Tuch.
- Verwenden Sie bitte keine ätzenden Reinigungsmittel, wie Benzin oder Verdünner, denn dies kann zum Verblässen der Farben, Korrosion oder Rissen in der Verkleidung führen.
- Sprühen Sie kein Wasser in das Gerät.
- Ziehen Sie bitte nur trockene Kleidung während des Trainings an.
- Wenn Sie das Gerät verstauen möchten, vergewissern Sie sich, dass die Vibrationsplatte abgeschaltet ist und entfernen Sie das Netzteil.
- Reinigen Sie das Gerät sorgfältig nach dem Training.
- Setzen Sie die Vibrationsplatte keinen hohen Temperaturen und hoher Feuchtigkeit aus.
- Wenn Sie die Vibrationsplatte nicht verwenden, empfehlen wir die Vibrationsplatte staubdicht zu verpacken.

# EXPLOSIONSZEICHNUNG

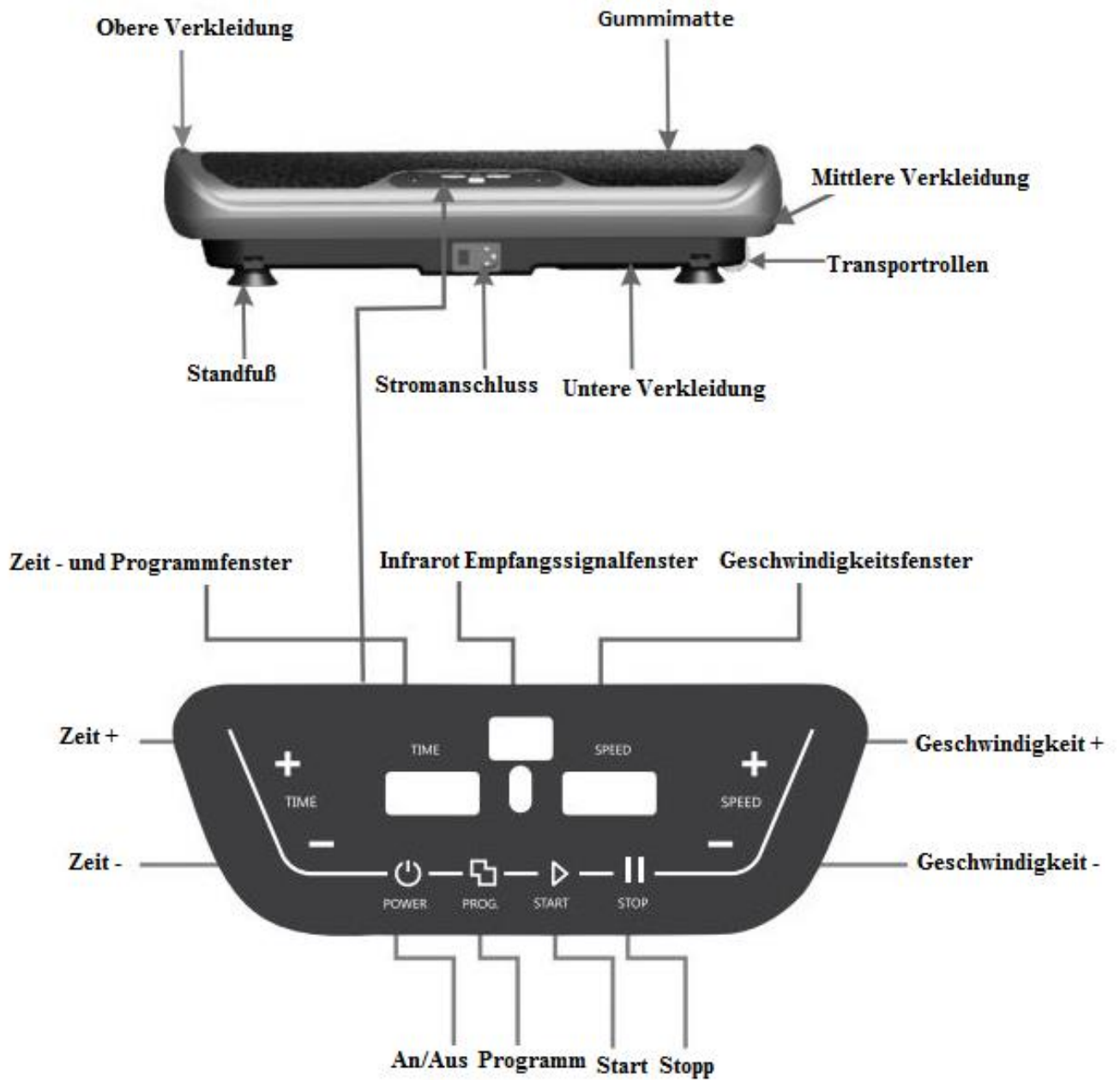


# TEILELISTE (1)

NO.	Spec.	QTY	NO.	Spec.	QTY.
1	Remotor	1	34	Deep groove ball bearings	2
2	Motor	1	35	Elastic Rope hunger	2
3	Bearing seat	1	36	Conection rod presser	2
4	Main controller PCB	1	37	Motor Seat	1
5	Big Plate welding	1	38	Bearing presser	2
6	Small Plate welding	1	39	Pin of Conection rod	1
7	Feet rubber	4	40	Middle axle	2
8	Wire presser	1	41	Long axle	1
9	Power switch	1	42	Conection rod	1
10	Display PCB	1	43	Small axle sleeve	4
11	Nuts Anti-loosening	2	44	Bearing seat	2
12	Nuts Anti-loosening	4	45	Bearing cover	2
13	Nuts Anti-loosening	4	46	Eccentric gear	1
14	Cross recessed countersunk head screws	8	47	Belt Wheels	1
15	Cross recessed countersunk head screws	12	48	Bottom Cover	1
17	Hexagon socket cap head screws	2	49	Middle cover	1
18	Hexagon socket flat roundhead screws	2	50	Up cover	1
21	M5x30 sets screws	12	51	Rubber flat washer	2
22	M6x16 sets screw	4	52	Move wheels	2
23	M6x25 sets screw	2	53	Elastic Rope	2
24	Cross recessed pan head tapping screws	4	54	Panel Sticker	1
26	Cross recessed pan head tapping screws	18	55	Belt	1
27	Cross recessed flat head tapping screws	9	56	Mat	1
28	Cross recessed flat head tapping screws	4	57	The axis of the move wheel	2
29	Plain washers	4			
30	Plain washers	2			
31	Spring washers	6			
32	Shape C ring	2			
33	Deep groove ball bearings	1			



# TEILELISTE (2)



# FERNBEDIENUNG (1)



**Start/Stopp:** Stecken Sie das Netzteil ein und schalten Sie die Vibrationsplatte an dem ON/OFF Schalter ein. Drücken Sie Start/Stopp um die Vibration zu starten. Drücken Sie erneut Start/Stopp um die Vibration zu stoppen.

**Time - :** Verringern Sie die Zeit. Die übliche Trainingszeit liegt bei 10 Minuten, unterteilt in 10 Stufen. Drücken Sie die Taste Time ▽ um die Trainingszeit zu verringern.

**Time + :** Erhöhen Sie die Zeit. Die übliche Trainingszeit liegt bei 10 Minuten, unterteilt in 10 Stufen. Drücken Sie die Taste Time △ um die Trainingszeit zu erhöhen.

**Speed + :** Geschwindigkeitserhöhung: 1-99. Drücken Sie die Taste Speed △ um die Geschwindigkeit während des Trainings zu erhöhen.

**Speed - :** Geschwindigkeitsverringern: 1-99. Drücken Sie die Taste Speed ▽ um die Geschwindigkeit während des Trainings zu verringern.

**M:** Schnellwahltaste. Drücken Sie M um direkt in die Level 30 / 60 / 90 zu gelangen. Drücken Sie einmal für Level 30, zweimal für 60 und dreimal für Level 90.

**Auto/Mode:** Der Automatische Modus wird durch Drücken dieser Taste aktiviert. Drücken Sie diese Taste erneut um durch die Programme P1, P2, P3 oder durch die 88 manuellen Programme zu wechseln. Der Automatische Modus ist Benutzerdefiniert und die Schwingungsfrequenzen können angepasst werden. In diesem Modus sind Zeit und Geschwindigkeit nicht einstellbar. Im manuellen Modus kann die Zeit und die Geschwindigkeit eingestellt werden.

**Hinweis:** Der effektive Empfangsbereich der Fernbedienung liegt bei 2,5m. Halten Sie den Infrarotsender der Fernbedienung immer in Richtung des Infrarotempfängers der Vibrationsplatte.

# STÖRUNGSSUCHE (1)

PROBLEM	MÖGLICHE URSACHE	LÖSUNG
Die Vibrationsplatte startet nicht	<ol style="list-style-type: none"> <li>1. Der Stecker ist nicht eingesteckt.</li> <li>2. Der ON/OFF Schalter ist aus.</li> <li>3. Die Sicherung ist durchgebrannt</li> </ol>	<ol style="list-style-type: none"> <li>1. Stecken Sie den Stecker ein</li> <li>2. Schalten Sie den ON/OFF Schalter ein.</li> <li>3. Tauschen Sie die Sicherung aus.</li> </ol>
Ein Signal ertönt während des Trainings	Der Ton wird vom Motor oder vom Antrieb zwischen den mechanischen Einheiten gebildet.	Kein Handlungsbedarf notwendig.
Die Fernbedienung funktioniert nicht mehr	<ol style="list-style-type: none"> <li>1. Die Batterien sind leer.</li> <li>2. Die Fernbedienung ist zu weit von der Vibrationsplatte entfernt.</li> </ol>	<ol style="list-style-type: none"> <li>1. Tauschen Sie die Batterien aus.</li> <li>2. Die Höchstmögliche Distanz liegt bei 2,5m. Bitte überschreiten Sie diese nicht.</li> </ol>
Plötzlicher Stopp der Vibrationsplatte	Die vorgegebene Trainingszeit ist vorbei.	Das Gerät startet nach 10 Minuten erneut.
Es entsteht keine Verbindung	Die Vibrationsplatte empfängt zu viele Signale.	Schalten Sie das Gerät aus und versuchen Sie es erneut.

## TRANSPORT (1)

### Transport der Vibrationsplatte



An der Vibrationsplatte sind auf beiden Seiten zwei Griffe angebracht. Wenn Sie die Vibrationsplatte transportieren möchten, greifen Sie diese und heben Sie die Seite hoch (Vgl. Abb.). Anschließend können Sie die Vibrationsplatte problemlos, durch die angebrachten Transportrollen transportieren.

# AUFWÄRMEN UND DEHNEN (1)

## Aufwärmphase und Abkühlphase

Jede Trainingseinheit sollte aus drei Phasen bestehen, um Verletzungen zu vermeiden und Muskelkater vorzubeugen:

**1. Aufwärmphase:**

5 bis 10 Minuten Gymnastik und Stretching, Vorbereitung des Organismus auf die bevorstehende Trainingsleistung

**2. Trainingsphase:**

10 bis 20 Minuten intensives aber nicht zu überforderndes Training

**3. Abkühlphase:**

5 bis 10 Minuten Gymnastik und Stretching um die Muskulatur zu lockern und Muskelkater vorzubeugen

**Wir empfehlen Ihnen die folgenden Übungen für die Aufwärmphase und die Abkühlphase:**

**Zehen berühren:**

Beugen Sie sich mit durchgedrückten Knien langsam nach vorne und lassen Sie Ihre Schultern und Ihren Rücken locker, während Sie versuchen, Ihre Zehen zu berühren. Gehen Sie so weit runter, wie Sie können und halten Sie die Position 15 Sekunden lang.



**Schulterheben:**

Heben Sie Ihre rechte Schulter nach oben, hin zu Ihrem Ohr und halten Sie die Position einen Moment lang. Wiederholen Sie die Übung anschließend mit Ihrer linken Schulter.



**Kopfrollen:**

Legen Sie Ihren Kopf nach rechts und halten Sie die Position einen Moment lang. Dabei spüren Sie, wie Ihre linke Nackenmuskulatur gedehnt wird. Legen Sie Ihren Kopf anschließend in den Nacken, recken Sie Ihr Kinn nach oben und öffnen Sie Ihren Mund. Legen Sie Ihren Kopf dann nach links, und spüren Sie die Dehnung Ihrer rechten Nackenmuskeln. Legen Sie zum Schluss Ihr Kinn so weit wie möglich auf Ihre Brust, und halten Sie die Position erneut für einen Moment.



## AUFWÄRMEN UND DEHNEN (2)

### **Dehnung der hinteren Oberschenkmuskulatur:**

Setzen Sie sich auf den Boden und strecken Sie Ihr rechtes Bein. Winkeln Sie Ihr linkes Bein so an, dass die Fußsohle die Innenseite Ihres rechten Oberschenkels berührt. Beugen Sie sich nun so weit wie möglich nach vorne und versuchen Sie, die Zehen an Ihrem rechten Bein zu berühren. Halten Sie diese Position 15 Sekunden lang. Wiederholen Sie die Übung anschließend mit Ihrem linken Bein.



### **Dehnung der inneren Oberschenkelmuskulatur:**

Setzen Sie sich auf den Boden und winkeln Sie Ihre Beine so an, dass sich die Fußsohlen berühren und Ihre Knie dabei nach außen zeigen. Ziehen Sie Ihre Füße nun so weit wie möglich zu Ihrem Körper, ohne Sie dabei vom Boden anzuheben. Drücken Sie Ihre Knie langsam nach unten. Halten Sie diese Position 15 Sekunden lang.



### **Seitliches Dehnen:**

Strecken Sie Ihre Arme nach oben. Versuchen Sie nun, Ihren rechten Arm so weit wie möglich nach oben zu strecken, dabei spüren Sie, wie Ihre rechte Seite gedehnt wird. Halten Sie diese Position einen Moment lang. Wiederholen Sie die Übung anschließend mit Ihrem linken Arm.



### **Dehnen der Wadenmuskeln und der Achillessehne:**

Lehen Sie sich mit Ihren Handflächen gegen eine Wand und stellen Sie Ihren rechten Fuß bei durchgedrücktem Knie so weit wie möglich nach hinten. Ihr linkes Bein ist angewinkelt, das linke Knie befindet sich etwa unterhalb Ihres Beckens. Bewegen Sie sich nun mit Ihrer Hüfte in Richtung Wand, so dass Sie die Dehnung in Ihrer rechten Wade spüren. Heben Sie dabei nicht die Ferse an. Halten Sie diese Position 15 Sekunden lang. Wiederholen Sie die Übung anschließend mit Ihrem linken Bein.



# ÜBUNGEN (1)



**1.** Stellen Sie sich schulterbreit und aufrecht auf die Vibrationsplatte. Diese Position trainiert Ihre Taille und Po ohne Belastung der Gelenke. Dies formt die Silhouette.



**2.** Stellen Sie sich in Skifahrerposition. Diese Übung trainiert die Oberschenkelmuskulatur, verbessert die Durchblutung und verringert die Fettdepots.



**3.** Setzen Sie sich auf einen Stuhl oder auf Ihr Sofa und stellen Sie Ihre Füße auf die Vibrationsplatte. Mit dieser Übung trainieren Sie die Oberschenkel und die Waden.



**4.** Setzen Sie sich auf den Boden und legen Sie Ihre Beine auf die Vibrationsplatte. Mit dieser Übung trainieren Sie die Beinmuskulatur.



**5.** Knien Sie sich hin und legen Ihre Hände auf die Vibrationsplatte indem Sie den Oberkörper etwas nach vorne beugen. Mit dieser Übung trainieren Sie Arme, Schultern und die Gelenke.

# TRAININGSHINWEISE

Um spürbare körperliche und gesundheitliche Verbesserungen zu erreichen, müssen für die Bestimmung des erforderlichen Trainingsaufwandes die folgenden Faktoren beachtet werden:

## 1. Intensität

Die Stufe der körperlichen Belastung beim Training muss den Punkt der normalen Belastung überschreiten, ohne dabei den Punkt der Atemlosigkeit bzw. Erschöpfung zu erreichen.

**Bitte Tasten Sie sich langsam an ihren persönlichen Bedürfnissen an, beginnen Sie ihr erstes Training mit nur max. 10 min / Tag.**

## 2. Häufigkeit

Die meisten Experten empfehlen die Kombination aus einer gesundheitsbewussten Ernährung, die entsprechend dem Trainingsziel abgestimmt werden muss und körperliche Ertüchtigung drei- bis fünfmal die Woche. Ein normaler Erwachsener muss zweimal die Woche trainieren, um seine derzeitige Verfassung zu erhalten.

Um seine Kondition zu verbessern und sein Körpergewicht zu verändern benötigt er mindestens 3 Trainingseinheiten je Woche.

## 3. Gestaltung des Trainings

Jede Trainingseinheit sollte aus 3 Trainingsphasen bestehen:

„Aufwärm-Phase“, „Trainings-Phase“ und „Abkühl-Phase“.

In der „Aufwärm-Phase“ soll die Körpertemperatur und die Sauerstoffzufuhr langsam gesteigert werden. Dieses ist durch gymnastische Übungen über eine Dauer von 5 bis 10 Minuten möglich.

Danach sollte das eigentliche Training („Trainings-Phase“) beginnen. Die Trainingsbelastung sollte erst einige Minuten gering sein und dann für eine Periode von 5 bis 30 Minuten auf die entsprechende Trainingsintensität gesteigert werden. Um den Kreislauf nach der Trainingsphase zu unterstützen und Muskelkater oder Zerrungen vorzubeugen, sollte nach der „Trainings-Phase“ eine „Abkühl-Phase“ eingehalten werden. In dieser sollten, 5 bis 10 Minuten lang, Dehnungsübungen und/ oder leichte gymnastische Übungen durchgeführt werden.

## 4. Motivation

Der Schlüssel für ein erfolgreiches Trainingsprogramm ist Regelmäßigkeit.

Sie sollten sich einen festen Zeitpunkt und Platz pro Trainingstag einrichten und sich auch geistig auf das Training vorbereiten. Trainieren Sie nur gut gelaunt und halten Sie sich stets Ihr Ziel vor Augen.

Bei kontinuierlichem Training werden Sie Tag für Tag feststellen, wie Sie sich weiterentwickeln und Ihrem persönlichen Trainingsziel Stück für Stück näher kommen.



# TECHNISCHE DATEN / WARTUNG UND PFLEGE

## WARTUNG UND PFLEGE

Es empfiehlt sich, alle Geräteteile, die sich lösen könnten ( Schrauben, Muttern u.ä. ) regelmäßig (etwa alle 1 bis 2 Wochen bzw. je nach Benutzungshäufigkeit ) zu kontrollieren, um Unfälle durch sich lösende Einzelteile zu vermeiden.

Wenn Sie Ihr Gerät pflegen möchten, verwenden Sie zur Reinigung keine aggressiven Reinigungsmittel, sondern beseitigen Sie Verschmutzungen und Staub mit einem weichen, evtl. leicht feuchten Tuch.

Vermeiden Sie jedoch den Kontakt von Flüssigkeiten jeglicher Art mit dem Computer oder dem Geräteinneren. Dies kann zu erheblichen Funktionsbeeinträchtigungen führen.

Um ein Auslaufen der Batterie(n) zu verhindern, sollte(n) diese bei längerer Nichtbenutzung aus dem Batteriefach entnommen werden.

**Bewegliche Gelenkteile (Gleitlager) sollten von Zeit zu Zeit mit handelsüblichem Schmierfett eingefettet werden**

### **Informationen zur Batterieverordnung:**

Im Zusammenhang mit dem Vertrieb von Batterien oder Akkus oder mit der Lieferung von Geräten, die Batterien oder Akkus enthalten, sind wir verpflichtet, Sie gemäß der Batterieverordnung auf folgendes hinzuweisen: Batterien dürfen nicht in den Hausmüll gegeben werden. Sie sind zur Rückgabe gebrauchter Batterien als Endverbraucher gesetzlich verpflichtet. Sie können Batterien nach Gebrauch in der Verkaufsstelle oder in deren unmittelbarer Nähe (z.B. in kommunalen Sammelstellen oder im Handel) unentgeltlich zurückgeben. Sie können Batterien auch per Post an uns zurücksenden. Batterien oder Akkus, die Schadstoffe enthalten, sind mit dem Symbol einer durchgekreuzten Mülltonne gekennzeichnet, wie das nebenstehende Symbol.



In der Nähe zum Mülltonnensymbol befindet sich die chemische Bezeichnung des Schadstoffes. "Cd" steht für Cadmium, "Pb" für = Blei und "Hg" für Quecksilber.

### **Informationen zur Elektronik -Schrott:**

**Bitte beachten Sie die Entsorgungsvorschriften zur Elektronik –Schrott.**

# GEWÄHRLEISTUNGSRECHT

Herzlichen Glückwunsch zu Ihrer Entscheidung zum Kauf einer Vibrationsplatte aus dem Hause AsVIVA.

Gemäß des zum 01. Januar 2002 geänderten europäischen Gewährleistungsrechts, steht Ihnen eine gesetzliche Gewährleistungsfrist von 2 Jahren zu.

Die Gewährleistungsfrist beginnt mit der Übergabe der Vibrationsplatte durch den Fachhändler. Zum Nachweis des Kauf- bzw. Übergabe Datums heben Sie bitte die Kaufbelege wie Rechnung und Kassenzettel für die Dauer der Gewährleistungsfrist auf.

Neben der grundsätzlichen 2-jährigen Gewährleistungsfrist besteht eine gesetzliche sogenannte Umkehr der Beweislast für einen Zeitraum von 6 Monaten nach Übergabe des Produktes. Das bedeutet, dem Verkäufer obliegt es bei Auftreten eines Fehlers zu beweisen, **dass der Fehler zum Zeitpunkt der Übergabe noch nicht vorhanden war und nicht durch unsachgemäßen Gebrauch, funktionsbedingtem Verschleiß oder Missbrauch entstanden ist.**

## 1. Die Gewährleistung bezieht sich nicht auf:

- ⇒ alle Teile des Gerätes, die einem funktionsbedingtem Verschleiß unterliegen, soweit es sich nicht um Produktions- oder Materialfehler handelt.
- ⇒ Schäden, die durch unsachgemäße oder mangelhafte Pflege und nicht fachmännisch durchgeführte Reparaturen, Umbauten oder Austausch von Teilen entstehen.
- ⇒ Schäden, die durch unsachgemäßen Gebrauch und höhere Gewalt entstehen.

## 2. Berechtigte Gewährleistungsansprüche liegen vor, wenn:

- ⇒ Der reklamierte Schaden oder Fehler zum Zeitpunkt der Übergabe an den Kunden bereits vorhanden war.
- ⇒ Kein natürlicher oder funktionsbedingter Verschleiß Ursache für die Abnutzung oder Veränderung des Gutes war (siehe Liste Verschleißteile!)
- ⇒ Der Schaden oder Fehler nicht ursächlich dadurch entstanden ist, dass kein bestimmungsgemäßer Gebrauch des Geräts erfolgte.

Weitere Hilfestellungen bei Störungen etc. siehe unter [www.asviva.de](http://www.asviva.de)!

Falls Sie Fragen zu Ihrem Fitnessgerät haben, helfen Ihnen unsere Mitarbeiter der Serviceabteilung gerne weiter (sehen Sie dazu bitte in den Gewährleistungsbestimmungen nach).

**Wir wünschen Ihnen immer viel Freude!**

**Ihr AsVIVA Team**

# GARANTIEBEDINGUNGEN

Sehr geehrte Kundin, sehr geehrter Kunde,

vielen Dank, für den Erwerb eines AsVIVA-Markenproduktes. Wir freuen uns, dass wir Sie mit unseren Produkten überzeugen und Sie als Kunden hinzu gewinnen konnten.

Markenprodukte von AsVIVA werden strengen Qualitätskontrollen unterzogen.

Sollte ein von Ihnen erworbenes AsVIVA-Produkt dennoch eine Störung aufweisen, bitten wir Sie sich an unseren Kundensupport (am Ende der Bedingungen) zu wenden.

Wir werden Ihnen den bestmöglichen Service zukommen lassen.

Neben der gesetzlich vorgeschriebenen Gewährleistung von 24 Monaten, bieten wir Ihnen auf alle AsVIVA-Produkte eine kostenfreie 5-Jahre-Garantie, gemäß nachfolgenden Bedingungen, an.

Ihre gesetzlichen Rechte bleiben hiervon unberührt.

## FEHLERBESCHREIBUNGEN

Unsere Fitnessgeräte wurden speziell für den Heimgebrauch entwickelt und ermöglichen Ihnen, Dank der hochwertigen Verarbeitung ein dauerhaftes Training.

Sollte dennoch mal eine Störung auftreten, schauen Sie bitte zunächst in das Bedienungshandbuch.

Hier sind einige Informationen zu Störungsbehebungen aufgelistet und beschrieben. Zur weiteren Problemlösung, wenden Sie sich bitte an unseren Kundensupport (**am Ende der Bedingungen**).

Um Ihnen schnellstmöglich weiterhelfen zu können, benötigen wir eine möglichst genaue Störungsbeschreibung unter Nennung der Rechnungsnummer, der genauen Artikelnummer, sowie der betroffenen Teile (Teilenummern entnehmen Sie bitte der Explosionszeichnung aus dem Bedienungshandbuch).

## GARANTIEINHABER

Garantieinhaber ist der Erstkäufer bzw. jede Person, die ein neugekauftes Produkt von einem Erstkäufer als Geschenk erhalten hat.

## GARANTIEZEIT

Ab Übergabe / Abholung des Produktes beginnt die in unserem Online-Shop ([www.asviva.de](http://www.asviva.de)) hinterlegte Garantiezeit.

## EINSTUFUNG DER GERÄTE NACH DEREN NUTZUNGSZEITEN

Die Benutzungszeiten werden wie folgt deklariert:

1. Heimgebrauch: ausschließlich private Nutzung nur im Privathaushalt bis zu 3 Std. täglich
2. Semiprofessionelle Nutzung: bis zu 6 Std. täglich z.B. Reha, Hotels, Vereine, Firmenfitness
3. Professionelle Nutzung: mehr als 6 Std. täglich z.B. Fitnessstudio

## GARANTIE-SERVICE

Während der Garantiezeit werden Produkte, welche aufgrund von Material- oder Fabrikationsfehlern Defekte / Störungen aufweisen (kein Verschleiß), nach unserer Wahl repariert oder ersetzt.

Ersatzteile, welche bei der Erstmontage selbst anzubringen waren, sind vom Garantienehmer selbst zu tauschen.

Ausgetauschte Geräte oder Teile von Geräten gehen in unser Eigentum über. Eine Instandsetzung bzw. ein Austausch in der Garantiezeit führt weder zu einer Verlängerung der Garantie noch wird die Garantie erneuert.

# GARANTIEBEDINGUNGEN (2)

## BEDINGUNGEN

Die Garantie kann nur in Anspruch genommen werden, wenn:

1. Sie sich in unserem Online-Shop als Kunde registriert haben,
2. das Produkt ausschließlich zum privaten Gebrauch genutzt wird.

Gewerblicher Kauf und oder Nutzung von AsVIVA-Produkten führt zum Ausschluss der Garantie.

Muss das Produkt in der Garantie zur Reparatur eingeschickt werden, übernehmen wir als Hersteller die Transport- und Versicherungskosten, es sei denn, es wird eine andere Versandart als die von uns vorgegebene verwendet.

Nach Ablauf der Garantie trägt der Käufer die Transport- und Versicherungskosten. Ist der Defekt / die Störung berechtigt, erhalten Sie ein repariertes oder neues Gerät von uns zurück. Ist der Defekt / die Störung aus folgenden Gründen nicht berechtigt, müssen wir Ihnen die angefallenen Kosten in Rechnung stellen:

- missbräuchliche oder unsachgemäße Behandlung
- Umwelteinflüsse (Feuchtigkeit, Hitze, Überspannung, Staub etc.)
- Nichtbeachtung der für das Produkt geltenden Sicherheitsvorkehrungen
- Nichtbeachtung der Bedienungsanleitung / Wartung und Pflege
- Gewaltanwendung (z. B. Schlag, Stoß, Fall)
- Eingriffe, die nicht von der von unserem Support angewiesen oder autorisiert wurden
- eigenmächtige Reparaturversuche
- Verschleißteile\*

\*(Zug-) Seile, Kugellager, Antriebs- und Laufriemen, Laufbretter, Laufrollen, (Sitz-) Polster, Zylinder, Griffe, Pedalriemen, Federn, Bremsbeläge, Pedale, Speichen, Felgen, Beleuchtung

## KAUFBELEG & SERIENNUMMER

Bitte achten Sie darauf, die entsprechende Rechnung im Garantiefall vorlegen zu können.

Bitte halten Sie die Kundennummer und / oder Rechnungsnummer möglichst schon bei Kontaktaufnahme mit unserem Kundensupport bereit. Dies ermöglicht eine zeitnahe Bearbeitung.

## SERVICE AUSSERHALB DER GARANTIE

Sollte Ihr AsVIVA Produkt auch nach Ablauf der Garantiezeit bzw. außerhalb der gesetzlichen Gewährleistung einen Defekt / eine Störung aufweisen, wie z.B. Verschleißteile und Abnutzung, stehen wir Ihnen gerne zur Verfügung.

Wenden Sie sich auch hier bitte via Ticket an unseren Kundensupport.

In diesem Fall sind alle anfallenden Kosten von Ihnen zu tragen.

**Kundensupport:** <https://www.asviva.de/reklamationsanfrage>

Service Hotline: 02133 - 889 002 0

AsVIVA

Dormagen

[www.asviva.de](http://www.asviva.de)